

**Betriebsanleitung
Erweiterungs-Modul
MODBUS für A2..-Geräte**




**Mode d'emploi
Module d'extension
MODBUS pour instruments A2..**

**Operating Instructions
MODBUS extension module
for A2.. instruments**


Camille Bauer AG
Aargauerstrasse 7
CH-5610 Wohlen/Switzerland
Telefon +41 56 618 21 11
Telefax +41 56 618 35 35
info@camillebauer.com
www.camillebauer.com

EMMOD 201 V 2.0


EMMOD201 Bd-f-e 152 637-03 06.10

Geräte dürfen nur fachgerecht entsorgt werden!



Les appareils ne peuvent être éliminés que de façon appropriée!



The instruments must only be disposed of in the correct way!

Sicherheitshinweise



Die Installation und Inbetriebnahme darf nur durch geschultes Personal erfolgen.

Überprüfen Sie vor der Inbetriebnahme, dass:

- die maximalen Werte aller Anschlüsse nicht überschritten werden, siehe Kapitel «Technische Daten»,
- die Anschlussleitungen nicht beschädigt und bei der Verdrahtung spannungsfrei sind.

Das Gerät muss ausser Betrieb gesetzt werden, wenn ein gefahrloser Betrieb (z.B. sichtbare Beschädigungen) nicht mehr möglich ist. Dabei sind alle Anschlüsse abzuschalten. Das Gerät ist an unser Werk bzw. an eine durch uns autorisierte Service-stelle zu schicken.



Leiterplatte und Kontakte nicht berühren! Elektro-statische Aufladung kann elektronische Bauteile zerstören.

Bei einem Eingriff in das Gerät erlischt der Garantieanspruch.

Consignes de sécurité



L'installation et la mise en service doivent impérativement être faites par du personnel spécialement formé.

Avant la mise en service vérifier les points suivants:

- ne pas dépasser les valeurs maximales de tous les raccordements, voir chapitre «Caractéristiques techniques»,
- s'assurer que les lignes raccordées ne soient ni abimées ni sous tension.

L'appareil doit être mis hors service si un fonctionnement sans danger n'est plus possible (p.ex. suite à un dommage visible). Tous les raccordements doivent être déconnectés. L'appareil doit être retourné en usine ou à un atelier autorisé pour faire des travaux de service.



Ne pas toucher les circuits imprimés et les contacts! Des charges électrostatiques pourraient endommager les composants électroniques.

Toute intervention dans l'appareil entraîne l'extinction de la clause de garantie.

Safety notes



The installation and commissioning should only be carried out by trained personnel.

Check the following points before commissioning:

- that the maximum values for all the connections are not exceeded, see the "Technical data" section,
- that the connection wires are not damaged, and that they are not live during wiring.

The instrument must be taken out of service if safe operation is no longer possible (e.g. visible damage). In this case, all the connections must be switched off. The instrument must be returned to the factory or to an authorized service dealer.



Do not touch the printed circuit or contacts! Electrostatic charge can damage electronic components.

Unauthorized repair or alteration of the unit invalidates the warranty.

Inhaltsverzeichnis

1. Kurzbeschreibung.....2
2. Lieferumfang.....2
3. Technische Daten.....2
4. Montage/Demontage.....4
5. Programmierung.....5
6. Elektrische Anschlüsse.....7
7. Anschliessen des EMMOD 201.....7
8. Schnittstelle umschalten.....9
9. Zubehör.....9
10. Konformitätserklärung.....10

Sommaire

1. Description brève.....2
2. Etendue de la livraison.....2
3. Caractéristiques techniques.....2
4. Montage et démontage.....4
5. Programmation.....5
6. Raccordements électriques.....7
7. Raccordement d'EMMOD 201.....7
8. Commutation d'interface.....9
9. Accessoires.....9
10. Certificat de conformité.....10

Contents

1. Brief description.....2
2. Scope of supply.....2
3. Technical data.....2
4. Mounting/releasing the module.....4
5. Programming.....5
6. Electrical connections.....7
7. Connecting the EMMOD 201.....7
8. Select interface.....9
9. Accessories.....9
10. Declaration of conformity.....10

1. Kurzbeschreibung

Das Erweiterungs-Modul EMMOD 201 ergänzt die Funktionalität sowie Flexibilität eines Grundgerätes A2.. und realisiert die Programmierung bzw. Kommunikation via RS 232/485 (umschaltbar) Schnittstelle. Es ermöglicht einen Datenaustausch mit einem Leitsystem mittels MODBUS RTU und ist ohne Eingriff in das Grundgerät nachrüstbar. Datenspeicher und Digitaleingang ermöglichen Mittelwert- und Lastprofil-Logger mit Zeit- oder Takt-Synchronisation. Mit dieser Funktion ermitteln sie z.B. Ihre Werte für die Lastprofile. Der Digitaleingang kann alternativ für die Hoch- und Niedertarifumschaltung verwendet werden.

Zum Programmieren des Grundgerätes A2.. mit PC und EMMOD 201 und zum Lesen und Auswählen der Werte des Datenspeichers ist die Software *A200plus* erforderlich (siehe 9. Zubehör).

2. Lieferumfang

- 1 Erweiterungs-Modul EMMOD 201
 - 4 Kunststoff-Spreiznieten
 - 1 Betriebsanleitung deutsch/französisch/englisch
- Je 1 Zusatzschild Eingang und Ausgang/Hilfsenergie

3. Technische Daten

Hilfsenergie

Das EMMOD 201 wird vom Grundgerät A2.. versorgt.

Die Leistungsaufnahme des Grundgerätes steigt um < 1 VA bei aufgestecktem EMMOD 201.

Umgebungsbedingungen

Betriebs-temperatur: - 10 bis + 55 °C

Lager-temperatur: - 25 bis + 70 °C

Relative Feuchtigkeit im Jahresmittel: ≤ 75%

Betriebshöhe: 2000 m max.

Nur in Innenräumen zu verwenden

Kommunikation

Schnittstelle: RS 232/RS 485 umschaltbar

Protokoll: MODBUS RTU für SCADA

1. Description brève

Le module d'extension EMMOD 201 élargit les fonctions et la flexibilité d'un appareil de base A2.. et réalise la programmation et la communication par l'interface commutable RS 232/485. Il permet l'échange de données à l'aide de MODBUS RTU avec un système de conduite et peut être incorporé sans modification dans l'instrument de base. La mémoire de données et l'entrée numérique permettent l'acquisition de valeurs moyennes et de profils de charge avec synchronisation temporelle ou séquentielle. Cette fonction vous permet p. ex. de déterminer le profil des puissances. L'entrée numérique peut alternativement être utilisée pour la commutation haut-bas tarif.

Pour la programmation de l'instrument de base A2.. avec un PC et EMMOD 201 et pour lire et sélectionner les valeurs mémorisées, il faut disposer du logiciel *A200plus* (voir 9. Accessoires).

2. Etendue de la livraison

- 1 module d'extension EMMOD 201
- 4 rivets spéciaux en matière plastique
- 1 mode d'emploi en allemand/français/anglais
- 1 étiquette additionnelle pour chaque entrée de mesure et sortie de mesure/alimentation auxiliaire

3. Caractéristiques techniques

Alimentation auxiliaire

L'alimentation de EMMOD 201 est assurée par l'instrument de base A2.. .

Par l'enfichage d'EMMOD 201, la consommation de l'instrument des base augmente de < 1 VA.

Ambiance extérieure

Température de fonctionnement: - 10 à + 55 °C

Température de stockage: - 25 à + 70 °C

Humidité relative en moyenne annuelle: ≤ 75%

Altitude: 2000 m max.

Utiliser seulement dans les intérieurs

Communication

Interface: RS 232/RS 485 commutable

Protocole: MODBUS RTU pour automate

1. Brief description

The EMMOD 201 extension module extends both the functionality and flexibility of the basic A2.. instruments and supports programming and communication via the RS 232 / 485 interface (selectable). It supports data communication with a control system with the MODBUS RTU. It can be added without modifying the basic instrument. Data memory and a digital input enable the logging of average values and the load profile with time or interval based synchronization. This function determines e.g. the values for the load profile. Alternatively, the digital input can be used for switching between high and low tariff.

The *A200plus* software is required to program the basic A2.. instrument with a PC and the EMMOD 201, and to read and select the values in memory (see 9. Accessories).

2. Scope of supply

- 1 EMMOD 201 extension module
- 4 plastic fixing clips
- 1 Operating Instructions German/French/English
- 1 additional label each for input and output/power supply

3. Technical data

Power supply

The EMMOD 201 is supplied from the A2.. basic instrument.

The EMMOD 201 increases the power consumption of the basic instrument by < 1 VA.

Environmental conditions

Operating temperature: - 10 to + 55 °C

Storage temperature: - 25 to + 70 °C

Relative humidity of annual mean: ≤ 75%

Altitude: 2000 m max.

Indoor use statement

Communication

Interface: RS 232/RS 485 switchable

Protocol: MODBUS RTU for SCADA

Digitaleingang

Synchron-
eingang: Synchronkontakt für Mittelwert- und Lastprofil-Logger

bzw.
Tarif-
umschalter: Hoch-/Niedertarifumschaltung für Energiezähler und Pulsausgänge

Adresse der
Bus-
Schnittstelle: 1 bis 247

Baud-Rate: 1200, 2400, 4800, 9600, 19,2 k

Parity-Check: no, even, odd, space

Datenspeicher für Mittelwert- und Lastprofil-Logger

Speicherbare
Werte A230: Pint: Wirkleistungsmittelwert Bez./Abg.,
Qint: Blindleistungsmittelwert Bez./Abg. bzw. ind./kap.,
Sint: Scheinleistungsmittelwert
sowie 9 weitere frei programmierbare Mittelwerte (max. 14 Größen)

Speicherbare
Werte A210: Pint: Wirkleistungsmittelwert mit Vorzeichen (Bezug+/Abgabe-),
Qint: Blindleistungsmittelwert ohne Vorzeichen (induktiv+/kapazitiv+)

Speichertiefe: 1 Größe = 166 Tage
2 Größen = 83 Tage

14 Größen = 12 Tage
bei 15min Intervall

Lesen und
Auswahl
der Werte: Über Software A200plus möglich

Werkeinstellungen

Synchron-
eingang: 15 Min / Dig-Input off

Adresse der
Busschnitt-
stelle: 247

Baudrate: 9600

Parity-Check: no parity

Daten-
speicher: Pint und Qint

Entrée numérique:

Entrée de syn-
chronisation: Contact de synchronisation pour acquisition de valeurs moyennes et de profils de charge

Commutateur
de tarif: Commutation haut-bas tarif pour compteurs d'énergie et sorties d'impulsions

Adresse de
l'interface
bus: 1 à 247
Débit en
Baud: 1200, 2400, 4800, 9600, 19,2 k

Contrôle de
parité: aucun, paire, impaire, espace

Mémoire de données pour l'acquisition de valeurs moyennes et de profils de charge

Valeurs mémo-
risable A230: Pint: val. moyenne de puissance active reçu/fourni,
Qint: val. moyenne de puiss. réactive reçu/fourni resp. ind./cap.,
Sint: val. moyenne de puiss. apparente en plus 9 valeurs moyennes librement programmables (au max. 14 grandeurs)

Valeurs mémo-
risable A210: Pint: val. moyenne de puiss. active avec signe (reçu+/fourni-),
Qint: val. moyenne de puiss. réactive sans signe (inductive+ capacitive+)

Capacité de
mémorisation: 1 valeur = 166 jours
2 valeurs = 83 jours

14 valeurs = 12 jours
à 15min intervalle

Lire et sélectionner
les valeurs: Possible par logiciel A200plus

Réglage en usine

Entrée
synchr.: 15 min / dig. input off

Adresse de
l'interface bus: 247

Débit en Baud: 9600

Contrôle de
parité: no parity

Mémoire de
données: Pint et Qint

Digital input:

Synchronizing
input: Synchronizing interval for average value and load profile logger

resp.
tariff
switchover: Switching between high/low tariff for the energy counters and pulse outputs

Bus interface
address: 1 to 247

Baudrate: 1200, 2400, 4800, 9600, 19.2 k

Parity check: no, even, odd, space

Data memory for average value and last profile logger

Values that can
be recorded
A230: Pint: average active power values inc./outg.,
Qint: average reactive power values inc./outg. resp. ind./cap.,
Sint: average apparent power values and 9 further freely programmable average values (max. 14 values)

Values that can
be recorded
A210: Pint: average active power values with sign (inc./outg.-),
Qint: average reactive power values without sign (ind.+ cap.+)

Amount of
data: 1 value = 166 days
2 values = 83 days

14 values = 12 days
at 15min interval

Reading and
selection
of the values: Possible with the A200plus software

Factory default

Synchronizing
input: 15 min. / digital input off.

Bus interface
address: 247

Baudrate: 9600

Parity-check: no parity

Recording: Pint and Qint

4. Montage / Demontage

Das zu erweiternde Grundgerät A2.. muss die Firmware Version 1.04 oder höher enthalten.



Grundgerät A2.. abschalten.

Erweiterungs-Modul (1) einfach auf der Rückseite des Grundgeräts aufstecken (Bild 1). Dabei beachten, dass Steckerleiste (2) und Steckbuchse (3), aufeinander passen.



Achtung! Leiterplatte und Kontakte nicht berühren. Elektrostatische Aufladung kann elektronische Bauteile beschädigen.

Zur mechanischen Sicherung die vier mitgelieferten Kunststoff-Spreiznieten (5) in die dafür vorgesehenen Löcher (4) eindrücken (Bild 2).

Die Zusatzschilder Eingang und Ausgang/Hilfsenergie nach Bild 3 aufkleben.

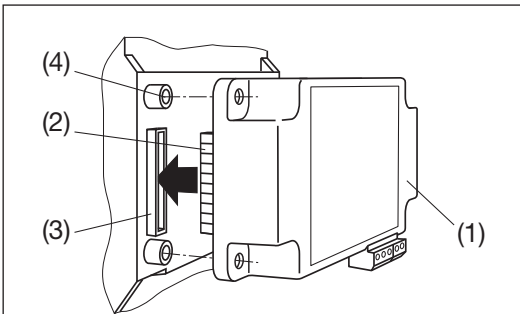


Bild 1 / Fig. 1

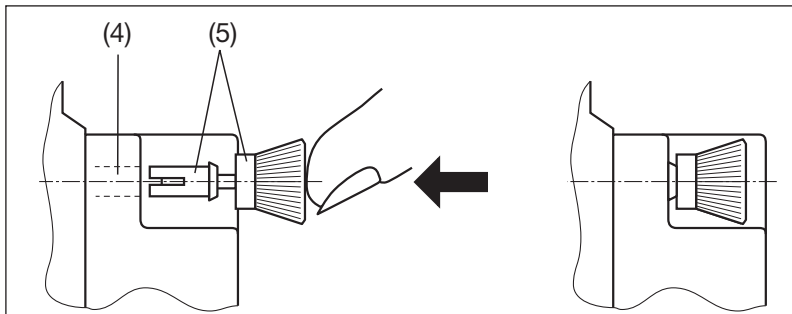


Bild 2 / Fig. 2

Zum Demontieren den gerändelten Kopf (6) der Kunststoff-Spreiznieten mit den Fingern herausziehen (Bild 4). Das Erweiterungs-Modul (1) lässt sich jetzt abnehmen.



Bild 3 / Fig. 3

4. Montage et démontage

L'instrument de base A2.. à compléter doit comporter le programme de base (Firmware) version 1.04 ou plus haut.



Déclencher l'instrument de base A2..

Embrocher simplement le module complémentaire (1) à l'arrière de l'instrument de base (Fig. 1) tout en veillant à faire correspondre la fiche (2) et la prise (3).



Attention! Ne pas toucher le circuit imprimé ni les contacts. Des charges électrostatiques pourraient endommager les composants électroniques.

Pour assurer mécaniquement le montage, enficher les 4 rivets spéciaux en matière plastique (5) dans les trous correspondants (4), (Fig. 2).

Coller suivant Fig. 3 les plaquettes indicatrices avec désignation des entrées, sorties et alim. auxiliaire.

4. Mounting / Releasing the module

The A2.. basic instrument to be extended must have at least firmware version 1.04.



Switch off the basic instrument.

Simply plug-in the extension module (1) at the back of the basic instrument (fig. 1). Please ensure that the plug (2) and socket (3) are aligned correctly.



Note! Do not touch the printed circuit or contacts! Electrostatic charge can damage electronic components.

To fix the module mechanically, insert the four plastic clips supplied (5) in the fixing holes (4) (fig.2).

Affix the additional label; inputs and outputs / power supply as in fig. 3.

To release the module, pull out the plastic clips by the knurled knob (6) with the fingers (fig 4). The extension module (1) can now be removed.

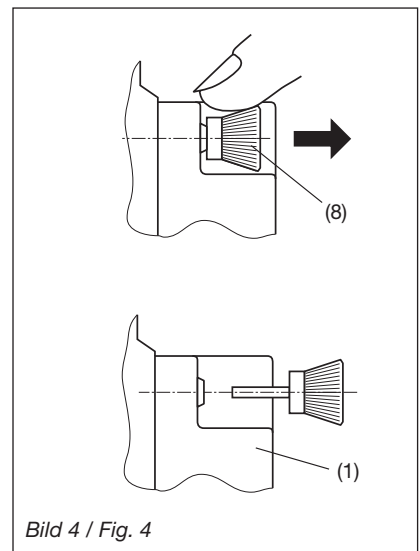
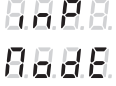





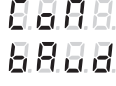








Bild 4 / Fig. 4

Übersicht der Parameter

Aperçu des paramètres

Parameters overview

Nr. No.	Anzeige oben Anzeige mitte Affichage en haut Affichage au centre Topmost display Middle display	Anzeige unten (Auswahl, * = Default) Affichage en bas (Sélection, * = défaut) Undermost display (Selection, * = default)	Bedeutung Signification Meaning	Hinweis Information Hints
■			Betriebsart des digitalen Eingangs auf Erweiterungsmodul Mode de fonctionnement de l'entrée numérique du module d'interface Operating mode of the digital input on the interface module	(input mode)
			Eingang inaktiv Entrée inactive Input inactive	
			Der Eingang bewirkt Hochtarif/Niedertarif- Umschaltung bei Energiezählern L'entrée produit la commutation bas/haut tarif des compteurs d'énergie Input used for high/low tariff switching of meters	
			Der Eingang wird zur Synchronisation der Intervall-Leistungen benutzt L'entrée sert à la synchronisation des intervalles de la mesure de puissance Input used for power interval synchronization	Das Zeitintervall im Menu «Synctime» wird ignoriert L'intervalle de temps au menu «Synctime» est ignoré The time interval in the «Synctime» menu is ignored
■			Adresse der Bus-Schnittstelle Adresse de l'interface bus Device address, for bus interface only	
■		 1200, 2400, 4800, 9600, 19,2 k	Baud-Rate für die Bus-Kommunikation auf Erweiterungsmodul Fréquence Baud pour la communication par l'interface bus Baudrate selection, for bus communication only	
■			no parity	Parity-Bit für die Bus-Kommunikation auf Erweiterungsmodul Bit de parité pour la communication par l'interface bus Parity checking mode, for bus communi-cation on optional interface module only
			even parity	
			odd parity	
			space	

6. Elektrische Anschlüsse

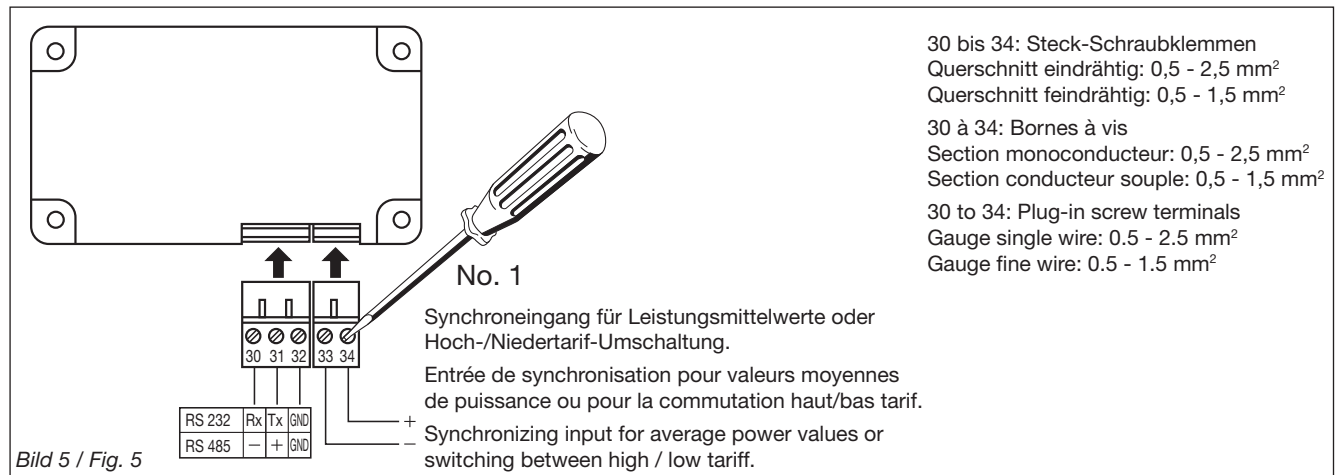
Siehe Bild 5.

6. Raccordements électriques

Voir Fig. 5.

6. Electrical connections

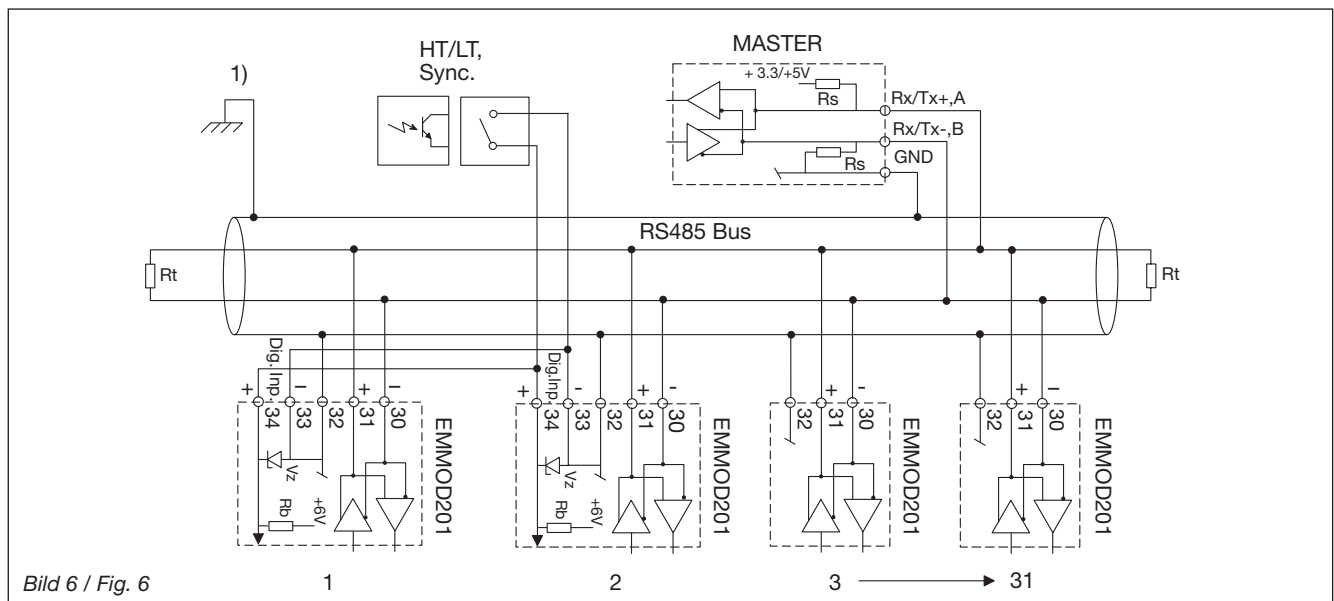
See Fig. 5.



7. Anschliessen des EMMOD 201

7. Raccordement d'EMMOD 201

7. Connecting the EMMOD 201



1) Erdanschluss nur an einer Stelle. Eventuell schon im Master (PC) vorhanden.

Rt Abschlusswiderstände: je 120 Ω bei langen Leitungen (> ca. 10m)

Rs Speisewiderstände Bus: je 500...1000 Ω

Rb Speisewiderstand Kontakt-Eingang 4,5 kΩ

Vz Zenerdiode als Schutz 6,2 V

1) Mise à terre à un point seulement. Eventuellement déjà réalisée dans le Master (PC).

Rt Résistances de bouclage: 120 Ω chaque, en cas de lignes longues (> env. 10m)

Rs Résistances d'alimentation bus: 500...1000 Ω chaque

Rb Résistance d'alimentation entrée contact, 4,5 kΩ

Vz Diode Zener de protection 6,2 V

1) One ground connection only. This is possibly already made at the master (PC).

Rt Termination resistors: 120 Ω each for long cables (> approx. 10m)

Rs Bus supply resistors: 500...1000 Ω each

Rb Contact input supply resistors 4.5 kΩ

Vz 6.2 V Zener diode for protection

Bus-Anschluss RS485

(Schalter in Stellung RS485)

Die Klemmen (30, 31, 32) sind gegenüber dem A2.. galvanisch getrennt. Die Signalleitungen (30, 31) müssen verdreht sein. GND (32) kann mit einem Draht, oder durch die Leitungs-Abschirmung angeschlossen werden. In gestörter Umgebung müssen geschirmte Leitungen verwendet werden.

Speise-Widerstände (Rs) müssen im Interface des Bus-Masters vorhanden sein. Einfache RS-Konverter haben die Widerstände nicht eingebaut. Geräte mit Widerständen sind z.B. W&T13601 (PC-Karte) bzw. W&T86201 (Konverter von Wiesemann & Theis GmbH).

Stichleitungen vermeiden, ideal ist ein reines Linien-Netz. Es können max. 32 Geräte verbunden werden. Bus-Einstellungen sind über die A2..-Tasten, oder via RS232-Anschluss möglich.

Connexion au bus RS485

(commutateur en position RS485)

Les bornes (30, 31, 32) sont séparées galvaniquement par rapport au A2.. Les lignes de signalisation (30, 31) doivent être torsadées. La connexion GND (32) peut être réalisée par un fil ou par le blindage des lignes. Dans un milieu perturbé, les lignes doivent être blindées.

Les résistances d'alimentation (Rs) doivent exister dans l'interface bus Masters. Des convertisseurs RS simples ne comportent pas ces résistances. Des appareils qui comportent ces résistances sont p.ex. W&T13601 (carte PC) resp. W&T86201 (convertisseur de Wiesemann & Theis Sàrl).

Eviter les lignes ouvertes, un réseau uniquement en ligne est idéal. Il est possible de relier aux maximum 32 appareils. La configuration du bus se fait soit par les touches des A2.., soit par le raccordement RS232.

RS485 bus connection

(switch in RS485 position)

The terminals (30, 31, 32) are galvanically isolated from the A2.. The signal wires (30, 31) must be twisted. The GND (32) can be connected with a wire or the cable screen. Screened cables must be used in an environment with interference.

The supply resistors (Rs) must be in the bus master interface. Simple RS converters do not have these resistors. Devices that have resistors are e.g. W&T13601 (PC print), and W&T86201 converter from Wiesemann & Theis GmbH.

Avoid drop cables. A straight network is ideal. A maximum of 32 devices can be connected. The bus configuration is made with the A2.. buttons, or via the RS232 interface.

Programmierschluss RS232

(Schalter in Stellung RS232)

Mit der PC-Software A200plus und einem Schnittstellenadapterkabel lassen sich alle Einstellungen bequem und übersichtlich vornehmen. Es stehen alle Bus-Funktionen zur Verfügung. Die Parallelschaltungen mehrerer Geräte ist aber nicht möglich.

Digital-Input (Klemmen 33, 34)

Der Digitaleingang muss über einen potentialfreien Kontakt oder einen Optokoppler angesteuert werden.

Entrée de programmation RS232

(commutateur en position RS232)

A l'aide du logiciel A200plus et un câble d'adaptation d'interface, tous les réglages sont faciles à réaliser et à vérifier. Toutes les fonctions bus sont disponibles. La connexion en parallèle de plusieurs appareils n'est toutefois pas possible.

Entrée numérique (bornes 33, 34)

L'entrée numérique doit être réalisée par un contact libre de potentiel ou par un coupleur opto-électronique.

The RS232 programming interface

(switch in RS232 position).

All the configuration settings can be clearly and easily made with the A200plus PC software and an interface adapter cable. All the bus functions are available. However, parallel connection of more than one device is not possible.

Digital input (terminals 33, 34)

The digital input must be controlled by a galvanically isolated contact or an opto-coupler.

Funktion (wählbar)	Kontakt (33, 34)
Synchronisation Leistungsmittelwerte (Pulsdauer > 150 msec)	Ruhezustand: AUS Impuls: EIN
Umschaltung Hochtarif/ Niedertarif	Hochtarif: AUS Niedertarif: EIN

Fonction (selectable)	Contact (33, 34)
Synchronisation valeurs moyennes de puissance (durée d'impulsion > 150 msec)	Repos: HORS Impulsion: EN
Commutation Haut tarif/ bas tarif	Haut tarif: HORS Bas tarif: EN

Function (selectable)	Contact (33, 34)
Synchronizing the average power values (pulse duration > 150 msec)	Rest position: Open Impuls: Closed
Switching between high/low tariff	High tariff: Open Low tariff: Closed

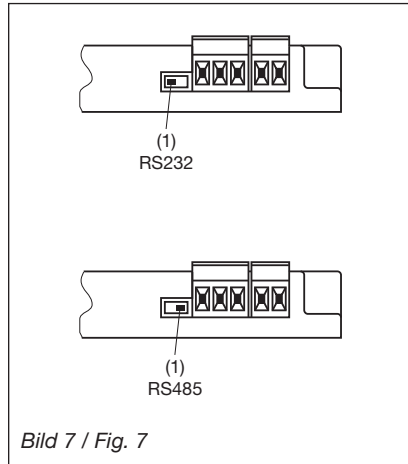
Kontakt (33, 34)	min	typ.	max
EIN		1,3 mA	
EIN			1,5 V
AUS	2,5 V	5 V	

Contact (33, 34)	min	typ.	max
EN		1,3 mA	
EN			1,5 V
HORS	2,5 V	5 V	

Contact (33, 34)	Min	Typ.	Max
Closed		1.3 mA	
Closed			1.5 V
Open	2.5 V	5 V	

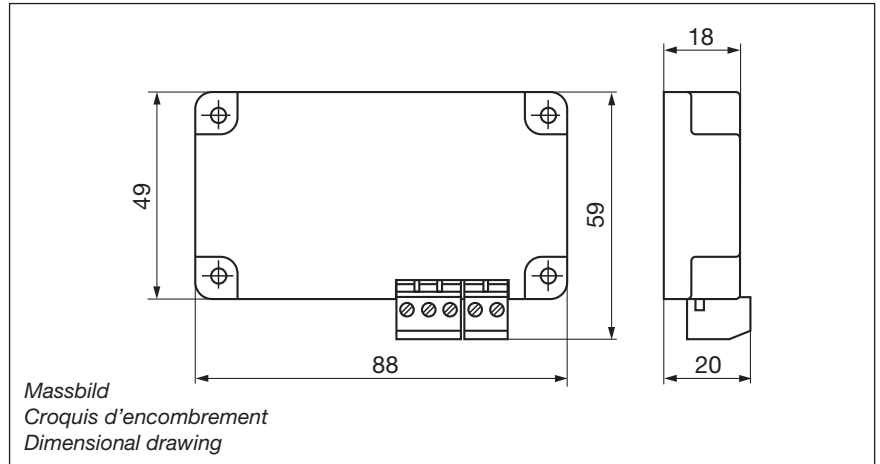
8. Schnittstelle umschalten

Der Schalter (1) links neben den Klemmen dient zum Umschalten zwischen RS 232 und RS 485 (Bild 7).



8. Commutation d'interface

La commutateur (1) à gauche des bornes sert à la commutation entre RS 232 et RS 485 (Fig. 7)



8. Select interface

The switch to the left of the terminals (1) switches between the RS 232 and RS 485 (Fig. 7).

9. Zubehör

Schnittstellenadapterkabel RS 232 	152 603
Verlängerungskabel sub-D 9pol. 2 m	980 179
Software A200plus* Windows 95 oder höher Die CD enthält alle zur Zeit verfügbaren Konfigurations-Programme für Camille Bauer-Produkte.	146 557
Schnittstellenbeschreibung RS 485* (MODBUS) (auch auf CD 146 557 enthalten)	---

* Download kostenlos unter <http://www.camillebauer.com>

9. Accessoires

Câble d'adaptation d'interface RS 232 	152 603
Câble de rallonge sub-D 9 pôles. 2 m	980 179
Software A200plus* Windows 95 ou plus haut En plus, ce CD contient tous les programmes de configuration actuellement disponibles pour des produits Camille Bauer.	146 557
Descriptif de l'interface RS 485* (MODBUS) (également compris sur CD 146 557)	---

* Download sans frais sous <http://www.camillebauer.com>

9. Accessories

Interface adapter cable RS 232 	152 603
Extension cable 9-pole sub-D connectors, 2 m	980 179
Software A200plus* Windows 95 or higher The CD contains all configuration software presently available for Camille Bauer products.	146 557
RS485 interface definition* (MODBUS) (is also on CD 146 557)	---

* Download free of charge under <http://www.camillebauer.com>

10. Konfigurationserklärung / Certificat de conformité / Declaration of conformity



**EG - KONFORMITÄTSERKLÄRUNG
EC DECLARATION OF CONFORMITY**



Dokument-Nr./ Document.No.: EMMOD201_CE-konf.DOC

Hersteller/ Manufacturer: **Camille Bauer AG**
Switzerland

Anschrift / Address: **Aargauerstrasse 7**
CH-5610 Wohlen

Produktbezeichnung/ Product name: **Erweiterungsmodul für A2xx-Geräte / Modbus.**
Extension module for A2xx device / Modbus.

Typ / Type: EMMOD201

Das bezeichnete Produkt stimmt mit den Vorschriften folgender Europäischer Richtlinien überein, nachgewiesen durch die Einhaltung folgender Normen:

The above mentioned product has been manufactured according to the regulations of the following European directives proven through compliance with the following standards:

Nr. / No.	Richtlinie / Directive
2004/108/EG	Elektromagnetische Verträglichkeit - EMV-Richtlinie
2004/108/EC	Electromagnetic compatibility - EMC directive

EMV / EMC	Fachgrundnorm / Generic Standard	Messverfahren / Measurement methods
Störaussendung / Emission	EN 61000-6-4 : 2007	EN 55011 : 2007+A2:2007
Störfestigkeit / Immunity	EN 61000-6-2 : 2005	IEC 61000-4-2: 1995+A1:1998+A2:2001 IEC 61000-4-3: 2006+A1:2007 IEC 61000-4-4: 2004 IEC 61000-4-5: 2005 IEC 61000-4-6: 2008 IEC 61000-4-11: 2004

Nr. / No.	Richtlinie / Directive
2006/95/EG	Elektrische Betriebsmittel zur Verwendung innerhalb bestimmter Spannungsgrenzen – Niederspannungsrichtlinie – CE-Kennzeichnung : 95
2006/95/EC	Electrical equipment for use within certain voltage limits – Low Voltage Directive – Attachment of CE marking : 95

EN/Norm/Standard	IEC/Norm/Standard
EN 61010-1: 2001	IEC 61010-1: 2001

Ort, Datum / Place, date: Wohlen, 17. Februar 2009

Unterschrift / signature:

M. Ulrich
Leiter Technik / Head of engineering

J. Brem
Qualitätsmanager / Quality manager